

## EN ENGLISH

This instruction sheet provides you with the information required to safely own and operate your product. Retain these instructions for future reference.

The product you have purchased is of the highest quality workmanship and material, and has been engineered to give you long and reliable service. This product has been carefully tested, inspected, and packaged to ensure safe delivery and operation. Please examine your item(s) carefully to ensure that no damage occurred during shipment. If damage has occurred, please contact the place of purchase. They will assist you in replacement or repair, if required.

READ THESE INSTRUCTIONS CAREFULLY BEFORE ATTEMPTING TO INSTALL, OPERATE, OR SERVICE YOUR PRODUCT. KNOW THE PRODUCT'S APPLICATION, LIMITATIONS, AND POTENTIAL HAZARDS. PROTECT YOURSELF AND OTHERS BY OBSERVING ALL SAFETY INFORMATION. FAILURE TO COMPLY WITH THESE INSTRUCTIONS COULD RESULT IN PERSONAL INJURY AND/OR PROPERTY DAMAGE! This product is not to be used by persons (including children) whose physical, sensory or mental capacities are limited or reduced, and/or lack experience or adequate knowledge, unless they are under supervision or receive proper training from a tutor or person responsible for their security. Children must not be left unattended with this product. Avoid using as a toy.

### SAFETY GUIDELINES



1. Ensure that unit is disconnected from power source before attempting to service or remove any component.
2. Do not use to pump flammable or explosive fluids such as gasoline, fuel oil, kerosene, etc. Do not use in explosive atmospheres. Pump should only be used with liquids compatible with pump component materials.
3. Do not handle pump with wet hands or when standing on a wet or damp surface or in water.
4. This pump is supplied with a grounding conductor and/or grounding-type attachment plug. To reduce the risk of electric shock, be certain that it is connected to a properly grounded grounding-type receptacle.
5. In any installation where property damage and/or personal injury might result from an inoperative or leaking pump due to power outages, discharge line blockage, or any other reason, a backup system(s) and/or alarm should be used.
6. Support pump and piping when assembling and when installed. Failure to do so may cause piping to break, pump to fall, motor bearing failures, etc.
7. If pump is an oil-filled pump, the motor housing is filled with a dielectric lubricant at the factory for optimum motor heat transfer and lifetime lubrication of the bearings. Use of any other lubricant could cause damage and void the warranty. This lubricant is non-toxic; however, if it escapes the motor housing, it should be removed from the surface quickly by placing newspapers or other absorbent material on the water surface to soak it up, so aquatic life is undisturbed.

### ELECTRICAL CONNECTIONS



1. Check the pump label for proper voltage required. Do not connect to voltage other than that shown.
2. If pump is supplied with a 3-prong electrical plug, the third prong is to ground the pump to prevent possible electrical shock hazard. DO NOT REMOVE the third prong from the plug. A separate branch circuit is recommended. Do not use an extension cord.
3. If the power cord is equipped with stripped lead wires, such as on 230 V models, be sure that the wires are connected to a power source correctly. The green/yellow wire is the ground, and the blue (or white) and brown (or black) are live.
4. If any failure occurs in the power cord, contact any authorized personnel or the manufacturer.
5. Power cord is non-replaceable; this product does not allow replacement and therefore product should be fully replaced.

CONSULT INSTRUCTION SHEET ILLUSTRATIONS FOR PROPER ASSEMBLY AND DISASSEMBLY OF YOUR PUMP.

### OPERATION



1. Place pump on solid surface in water at least 3/4" deep to begin pumping. Pump should be totally submerged for proper cooling of the motor when pump is operated for extended periods.

2. Connect garden hose to hose adaptor or 1" diameter pipe directly into pump outlet.
3. Pump with screen will remove water to within 3/8". Pump without screen (it will snap off by wedging a coin between the slots; see Figure 2) will remove water to within 1/8".
4. If the surface is dirt or sand, place pump on flat surface such as a piece of wood or metal to prevent it from being clogged.
5. Do not let the unit run dry. It is designed to be cooled by pumping fluid. You may damage the seal and the motor may fail if the pump is allowed to run dry.
6. If the unit is going to be idle for a period of time, follow the cleaning instructions outlined in the next section. Do not let the unit freeze in the wintertime. This may cause cracking or distortion that may destroy the unit.
7. When using 3/4" garden hose adaptor performance will be reduced approximately 15%. This pump does not deliver enough pressure to operate lawn sprinklers properly.
8. If fused-type plug is used on 230 V units, a 5.0 amp fuse is recommended.
9. If using an aluminum body pump in an area with water having a high mineral content (hard water) or if other metals (copper tubing, metal fountain heads, etc.) are present in the pond or fountain, a condition called "galvanic corrosion" may occur. The recommended solution to this situation is the use of a sacrificial anode attached to the pump. This anode works on the same principle as the anode found in hot water heaters and boat motors. Contact your local distributor and ask for the model SA-1 by Little Giant.

### MAINTENANCE



DISCONNECT THE PUMP FROM THE POWER SOURCE BEFORE SERVICING OR REMOVING ANY COMPONENT!

1. The motor housing of the pump is completely sealed and requires no service. Disassembly of the motor housing or alteration of the power cord voids all warranty. The power cord on these units cannot be replaced. In case of damage the whole unit must be replaced.
2. The motor is a continuous duty type sealed in oil with an automatic thermal overload protector device.
3. The pump can run against a restricted discharge such as a fountain without damage to the pump.
4. If the pump becomes clogged, snap the screen off and clean out the area.
5. If necessary, remove the six screws holding the volute base to the motor housing and clean the volute.
6. If the impeller is removed, make sure that a spacing of .050" (1.27 mm) with shaft pushed toward housing is maintained when reassembling (Figure 1).
7. When reassembling, remember to install the seal ring between the volute base and the motor housing.

### FRANÇAIS

Cette feuille d'instructions vous fournit les informations nécessaires pour entretenir et faire fonctionner votre produit. Conserver ces directives afin de pouvoir les consulter plus tard.

Le produit que vous avez acheté a été soigneusement fabriqué avec des matériaux de la plus haute qualité et a été conçu pour durer longtemps et offrir un service fiable. Les produits sont soigneusement testés, inspectés et emballés afin d'en assurer la sécurité de fonctionnement et une livraison en bonne condition. Vérifier attentivement le produit afin de vous assurer qu'il n'a pas été endommagé pendant le transport. S'il est endommagé, veuillez contacter l'entreprise qui vous l'a vendu. Si une réparation ou un remplacement est requis, elle vous prêtera assistance.

LIRE ATTENTIVEMENT CES DIRECTIVES AVANT DE PROCÉDER À L'INSTALLATION, À L'UTILISATION OU À L'ENTRETIEN DU PRODUIT. SE FAMILIARISER AVEC LES APPLICATIONS, LES LIMITES ET LES RISQUES POTENTIELS DU PRODUIT. ASSURER SA PROPRE PROTECTION ET CELLE DES AUTRES EN SUIVANT TOUTES LES RÈGLES DE SÉCURITÉ. LE NON-RESPECT DE CES DIRECTIVES PEUT ENTRAÎNER DES BLESSURES ET/OU DES DOMMAGES MATÉRIELS! Ce produit ne doit pas être utilisé par des personnes (y compris les enfants) dont les capacités physiques, sensorielles ou mentales sont limitées ou réduites, et / ou manquent d'expérience ou de connaissances suffisantes, sauf si elles sont sous surveillance ou de recevoir une formation adéquate d'un tuteur ou la personne responsable leur sécurité. Les enfants ne doivent pas être laissés sans surveillance avec ce produit. Évitez d'utiliser comme un jouet.

### DIRECTIVES DE SÉCURITÉ



1. Veiller à débrancher l'appareil de sa source d'alimentation électrique avant l'entretien ou la dépose d'une ou de plusieurs pièces.
2. Ne pas pomper des fluides explosifs ou inflammables tels qu'essence, mazout, kérosène, etc. Ne pas employer dans une atmosphère comportant des risques de déflagration. La pompe ne doit servir qu'à pomper des liquides compatibles avec les matériaux utilisés pour la fabrication des éléments qui la composent.

3. Ne pas manipuler la pompe les mains humides, les pieds posés sur une surface mouillée ou humide, ou les pieds dans l'eau.

4. Cette pompe est équipée d'un conducteur de mise à la terre et d'une fiche de branchement à prise de terre. Pour réduire les risques d'électrocution, s'assurer qu'elle est bien raccordée à une prise de courant appropriée comportant une borne de mise à la terre.

5. Dans le cas de toute installation où des dommages matériels ou des blessures pourraient survenir par suite de l'emploi d'une pompe qui ne fonctionnerait pas ou qui fuirait à cause d'une panne de courant, d'une canalisation de refoulement bouchée ou de toute autre raison, prévoir l'emploi de(s) dispositif(s) de secours ou d'alarme voulu(s).

6. Veiller à bien étayer la pompe et la tuyauterie lors du montage et de la mise en place. Sinon, non seulement les tuyaux risqueraient de se déchirer mais la pompe pourrait également faire défaut et les roulements du moteur pourraient subir des dommages, etc.

7. Si la pompe est remplie d'huile. le carter est rempli d'huile diélectrique servant de caloporteur pour la chaleur engendrée par le moteur et de lubrifiant pour les paliers. L'emploi d'un autre lubrifiant quel qu'il soit pourrait endommager l'appareil et annuler la garantie. Bien que cette huile ne soit pas toxique, en cas de fuite, l'enlever rapidement à l'aide de journaux posés rapidement à la surface de l'eau pour que la vie aquatique ne soit pas perturbée.

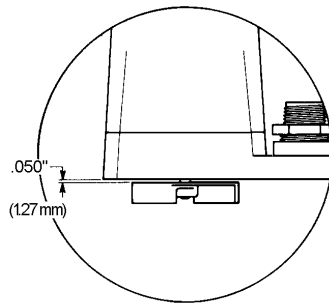


Figure 1

### CONNEXIONS ÉLECTRIQUES



1. Consulter l'étiquette de la pompe pour connaître la tension appropriée. Ne pas raccorder à une source autre que la tension spécifiée.
2. Si la pompe est équipée d'une fiche d'alimentation électrique à trois broches, la troisième est destinée à raccorder la pompe à la terre pour éliminer les risques d'électrocution. NE PAS ENLEVER cette troisième broche du cordon d'alimentation. Un circuit de branche séparé est recommandé. Ne pas utiliser un prolongateur.
3. Si le cordon est muni de conducteurs codés à l'aide de rayures, comme pour les modèles en 230 volts, s'assurer que ces fils sont correctement raccordés à la source d'alimentation électrique. Ainsi le fil vert/jaune est prévu pour le retour à la terre alors que les deux autres bleu (ou blanc) sont sous tension.
4. S'il ya une faille dans le cordon d'alimentation, contactez le personnel autorisé ou le fabricant.
5. Le cordon d'alimentation est non remplaçable, ce produit ne permet pas de remplacement et donc produit doivent être entièrement remplacés.

LIRE ATTENTIVEMENT LE MODE D'EMPLOI AVANT LE MONTAGE OU LE DEMONTAGE DE LA POMPE.

### FONCTIONNEMENT



1. Placer la pompe sur une surface dure dans au moins 1,9 cm (0,75 po) d'eau pour amorcer le pompage. La pompe doit être complètement immergée pour que le moteur refroidisse correctement lors d'une utilisation prolongée de la pompe.
2. Brancher le tuyau de jardin sur l'adaptateur ou directement sur l'orifice femelle de 1".
3. La pompe muni d'une grille pompera jusqu'à 3/8 de po d'eau. La pompe sans grille (celle-ci se détache lorsqu'on soulève un coin entre les ouvertures; voir Figure 2) pompera jusqu'à 1/8 de po d'eau.
4. Si le fond est sale ou plein de sable, placer la pompe sur un morceau de bois ou une pièce métallique afin d'éviter que la pompe ne se bouche. Ne pas soulever la pompe par le câble électrique.
5. Ne laissez pas l'appareil fonctionner à sec. Il est conçu pour se refroidir en pompant un liquide. Vous pouvez endommager le joint et le moteur peut tomber en panne si vous laissez la pompe tourner à vide.
6. Si l'appareil doit rester inutilisé pendant un certain temps, suivez les instructions de nettoyage ci-dessous. Ne laissez pas l'appareil geler en hiver. Cela peut entraîner des fêlures ou des déformations qui détruiraient l'appareil.
7. L'utilisation d'un adaptateur de tuyau d'arrosage de 3/4 de po réduit le rendement de 15% environ. Cette pompe n'est pas dotée d'une pression suffisante pour permettre le fonctionnement approprié des arroseurs de pelouse.
8. Si l'on utilise une prise de type fusible avec les unités 230 V, nous vous recommandons d'utiliser un fusible de 5 ampères.
9. Si vous utilisez une pompe à corps d'aluminium dans de l'eau à forte teneur en minéraux (eau dure) ou si d'autres matériaux métalliques (tuyaux en cuivre, têtes de fontaine, etc.) se trouvent dans l'étang ou la fontaine, il peut y avoir "corrosion galvanique". Pour y remédier, attacher une anode réactive à la pompe. Cette anode fonctionne comme celles qu'on trouve sur les

chauffe-eau instantanés et les moteurs de bateaux. Renseignez-vous auprès de votre distributeur et demandez le modèle SA-1 de Little Giant.

### ENTRETIEN



Votre pompe demandera très peu d'entretien. Si, pour une raison quelconque, elle ne peut pas fonctionner, suivez les instructions ci-dessous!

1. Le carter moteur de la pompe est étanche et ne nécessite aucun entretien spécial. La dépose du carter moteur ou tout travail effectué sur le câble électrique annule la garantie. Le cordon d'alimentation de ces unités ne peut être remplacé. En cas de défectuosité, il faut remplacer toute l'unité.
2. Le moteur lubrifié est du type à usage continu et comprend un dispositif de disjonction en cas de surchauffe.
3. La pompe peut fonctionner sans être endommagée, dans un environnement à écoulement non libre tel qu'une fontaine.
4. Si la pompe est bouchée, déposer la crépine et la nettoyer.
5. Au besoin, dévisser les six vis maintenant la volute au carter moteur et la nettoyer.
6. Si la turbine est déposée, s'assurer qu'il existe un jeu de 1,3 mm (0,05 pouce) entre la turbine et le carter lorsque l'arbre est poussé à fond (Figure 1).
7. Lors de la repose, ne pas oublier de monter le joint d'étanchéité entre la volute et le carter moteur.

## ES ESPAÑOL

Esta hoja de instrucciones le proporciona la información requerida para tener y operar de forma segura su producto. Guarde las instrucciones para referencia futura.

El producto que ha adquirido se fabrica utilizando mano de obra y materiales de la más alta calidad y ha sido diseñado para prestarle un servicio duradero y confiable. Los productos son cuidadosamente probados, inspeccionados y empacados para garantizarle una entrega y operación seguras. Examine su unidad cuidadosamente para asegurarse de que no haya ocurrido ningún daño durante el transporte. Si se ha presentado algún daño, comuníquese con el lugar de compra. Deberán darle asistencia para obtener la reparación o reemplazo, si se requiere.

LEA ESTAS INSTRUCCIONES CUIDADOSAMENTE ANTES DE INTENTAR INSTALAR, HACER FUNCIONAR O PRESTAR SERVICIO TÉCNICO A SU PRODUCTO. CONOZCA CUÁLES SON LAS APLICACIONES, LIMITACIONES Y PELIGROS POTENCIALES DE LA UNIDAD. PROTEJA A TERCEROS Y PROTÉJASE A USTED MISMO SIGUIENDO TODA LA INFORMACIÓN DE SEGURIDAD. ¡LA FALTA DE CUMPLIMIENTO DE ESTAS INSTRUCCIONES PUEDE PRODUCIR LESIONES PERSONALES Y/O DAÑOS A LA PROPIEDAD! Este aparato no se destina para utilizarse por personas (incluyendo niños) cuyas capacidades físicas, sensoriales o mentales sean diferentes o estén reducidas, o carezcan de experiencia o conocimiento, a menos que dichas personas reciban una supervisión o capacitación para el funcionamiento del aparato por una persona responsable de su seguridad. Los niños deben supervisarse para asegurar que ellos no empleen los aparatos como juguete.

### NORMAS DE SEGURIDAD



1. Cerciórese de que la unidad se encuentra desconectada de la fuente de electricidad, antes de tratar de reparar o quitar cualquier pieza.
2. No utilice la bomba para bombear líquidos combustibles o explosivos, tales como gasolina, petróleo combustible, kerosene, etc. No la utilice en ambientes explosivos. La bomba solamente debe utilizarse en líquidos compatibles con los materiales de sus elementos integrantes.
3. No manipule la bomba con las manos mojadas, ni mientras se encuentre en una superficie mojada o húmeda o entre el agua.
4. Esta bomba está dotada de un cable de puesta a tierra, un enchufe tomacorriente de puesta a tierra o ambas cosas. Para reducir el riesgo de choque eléctrico, cerciórese de que se encuentre conectada a un receptáculo de puesta a tierra, debidamente puesto a tierra.
5. En cualquier instalación en la cual puedan producirse daños materiales/o lesiones personales causados por bombas que no funcionan o tienen escapes, debido a interrupciones del servicio eléctrico, a obstrucciones de la tubería de descarga o a cualquier otra razón debe utilizarse un sistema de seguridad, una alarma o ambos.
6. Sostenga la bomba y la tubería durante el ensamblaje y la instalación. La falta de soporte puede ocasionar roturas de la tubería, caldas de la bomba, fallas de los cojinetes del motor, etc.
7. Si la bomba es una bomba llena de aceite, la caja del motor viene de fábrica llena de un lubricante dieléctrico, para proporcionar una termotransferencia óptima del motor y una lubricación permanente de los cojinetes. El uso de cualquier otro lubricante podría causar averías y anular la garantía. Este lubricante no es tóxico; no obstante, si escapa de la caja del motor, puede quitarse rápidamente de la superficie del agua, colocando sobre ella toallas de papel u otro material absorbente para embeberlo, con el fin de no perturbar la vida acuática.

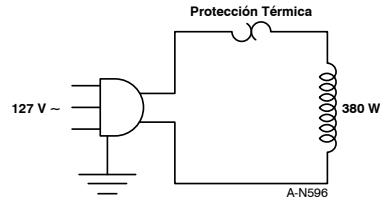
## CONEXIONES ELECTRICAS!



1. Consulte el rótulo de la bomba, para conocer el voltaje adecuado que se requiere. No la conecte a un voltaje distinto del indicado.
2. Si la bomba está dotada de un enchufe eléctrico de tres dientes, el tercer diente es para ponerla a tierra, con el fin de prevenir el peligro de posibles choques eléctricos. NOQuite el tercer diente del enchufe. Se recomienda un circuito de ramal independiente. No utilice cables de extensión.
3. Si el cable viene dotado de hilos conductores forrados, como ocurre en los modelos de 230 voltios, cerciéndose de que los hilos conductores se encuentren conectados correctamente a una fuente de electricidad. El hilo verde o amarillo, es el de puesta a tierra; el hilo azul o blanco y el marrón o negro, son hilos con corriente.
4. Si ocurre alguna falla en el cordón de alimentación, comunicarse con personal autorizado o con el fabricante.
5. Si el cordón de alimentación es dañado, considere que este producto no permite su reemplazo, por lo que deberá buscarse la reposición del producto en su totalidad.

Modelo 5-MSP (505501\*)  
127 V ~ 60Hz 5.8A

\*Para todos los otros modelos, consulte la etiqueta de la placa de características del producto.



CONSULTE LAS ILUSTRACIONES DE LA HOJA DE INSTRUCCIONES, PARA MONTAR Y DESMONTAR CORRECTAMENTE SU BOMBA.

## FUNCIONAMIENTO



1. Coloque la bomba sobre una superficie sólida, en agua de por lo menos 1,9 cm (3/4 de pulg.) de profundidad para empezar a bombear. Cuando la bomba se utilice por periodos prolongados, ésta debe estar totalmente sumergida para que se enfríe el motor adecuadamente.
2. Conecte la manguera de jardín al adaptador de manguera o un tubo de 1" de diámetro directamente a la salida de la bomba.
3. La bomba con malla sacará agua hasta quedar 3/8". La bomba sin malla (se desencaja poniendo una meneda entre las ranuras: véase la Figura 2) sacará agua hasta quedar 1/8".
4. Si la superficie es de tierra o arena, coloque la bomba sobre una superficie plana como un trozo de madera o metal para evitar que la bomba se tape.
5. No deje que la unidad en operación se quede sin agua. Esta diseñada para ser enfriada por medio del bombeo de líquido. Usted puede dañar el sello y el motor puede fallar si se permite que la bomba opere sin agua.
6. Si la unidad se mantiene sin funcionar por un periodo de tiempo largo, siga las instrucciones de limpieza descritas en la próxima sección. No permita que la unidad se congele en invierno. Esto puede causar agrietamiento o deformaciones, lo cual puede destruir la unidad.
7. Cuando use el adaptador de la manguera de jardín de 3/4", el rendimiento se verá reducido aproximadamente un 15%. Esta bomba no tiene suficiente presión para funcionar apropiadamente con rociadores para césped.
8. Si se usa el enchufe con fusible en las unidades de 230V, se recomienda usar un fusible de 5.0 amperios.
9. Si se usa una bomba con alojamiento de aluminio en un área con agua de alto contenido mineral (agua dura) o si otros metales (tubería de cobre, cabezas de fuente metálicas, etc.) están presentes en el estanque o fuente, puede ocurrir una condición llamada "corrosión galvánica". La solución recomendada para esta situación es el uso de un ánodo de sacrificio conectado a la bomba. Este ánodo trabaja bajo el mismo principio de los ánodos que se encuentran en los calentadores de agua y motores para embarcaciones. Consulte con el distribuidor de su localidad y pregunte por el modelo SA-1 de Little Giant.

## MANTENIMIENTO



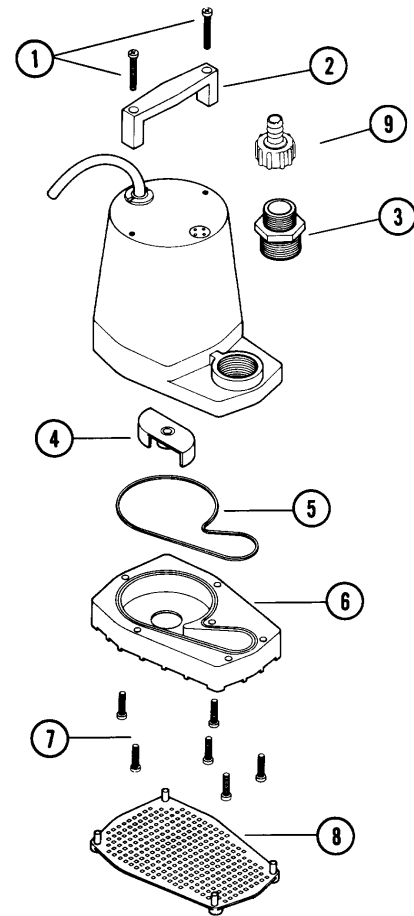
Asegúrese de que la unidad este desconectada de la fuente de alimentación eléctrica antes de intentar prestar servicio a la unidad o quitar cualquier componente de ella!

1. El estátor del motor de la bomba está completamente sellado y no requiere de ningún tipo de servicio. Cualquier desensamblado del estátor del motor o alteración eléctrica anula todas las garantías.
2. El motor es de tipo de trabajo continuo sellado en aceite, con un dispositivo automático de protección contra sobrecarga térmica.
3. La bomba puede funcionar contra una descarga restringida, tal como una fuente, sin dañar la bomba.

4. Si la bomba se tapa, quite la malla y limpie el área tapada.
5. Si es necesario remueva los 6 tornillos que sostienen la base de la voluta al estátor del motor y limpie la voluta.
6. Si remueve el propulsor, asegúrese de mantener un espacio de .050" con la barra empujada hacia el estátor al realizar el reensamblado (Figura 1).
7. Al reensamblar, acuérdesese de instalar el anillo de sellado entre la base de la voluta y el estátor del motor.

ITEM	PART NO.	DESCRIPTION	QTY.
1	902441	Screw • Vis • Tornillo, #8 x 1-5/8"	2
2	105918	Handle, black • Poignée, noir • Manija, negro	1
3	599030	Adaptor, black • Adaptateur, noir • Adaptador, negro	1
4	105310	Impeller • Turbine • Impulsor	1
5	928024	Seal ring • Joint d'étanchéité • Anillo de sellado	1
6	105375	Volute, black • Volute, noir • Voluta, negro	1
7	902434	Screw • Vis • Tornillo, #8-18 x 3/4"	6
8	105376	Screen, black • Grille, noir • Malla, negro	1
9*	941038	Adaptor, tubing • Adaptateur, tuyaux • Adaptador, tubería	1

\*Not on all models • Ne sur tous modèles • No sobre todos los modelos



## LIMITED WARRANTY

THIS WARRANTY SETS FORTH THE COMPANY'S SOLE OBLIGATION AND PURCHASER'S EXCLUSIVE REMEDY FOR DEFECTIVE PRODUCT.

Franklin Electric Company, Inc. and its subsidiaries (hereafter "the Company") warrants that the products accompanied by this warranty are free from defects in materials or workmanship of the Company that exist at the time of sale by the Company and which occur or exist within the applicable warranty period. Any distributor, sub-distributor, recipient, end-user and/or consumer agrees that by accepting the receipt of the products, the distributor, sub-distributor, recipient, end user and/or consumer expressly agrees to be bound by the terms of the warranty set forth herein.

### I. Applicable Warranty Period

The products accompanied by this warranty shall be covered by this Limited Warranty for a period of 12 months from the date of original purchase by the consumer. In the absence of suitable proof of purchase date, the warranty period of this product will begin to run on the product's date of manufacture.

### II. Instructions Applicable to this Limited Warranty

1. Consumers wishing to submit a warranty claim must return the products accompanied by this warranty to the point of purchase for warranty consideration.
2. Upon discovery of a defect, any personal injury, property damage or any other type of resulting damage, if applicable, shall be reasonably mitigated to the extent possible.
3. At its discretion, the Company may inspect products either at its facilities, or in the field, and after determination of a warranty claim, will, at its option, repair or replace defective parts. Repaired or replaced parts will be returned freight prepaid by the Company.
4. This warranty policy does not cover any labor or shipping charges. The Company shall not be liable for any costs or charges attributable to any product testing, maintenance, installation, repair or removal, or for any tools, supplies, or equipment needed to install, repair, or remove any product.

